

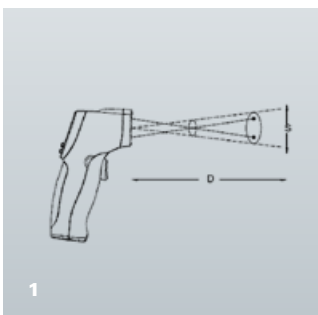
# FIRT 550-Pocket et FIRT 800-Pocket

## Thermomètres à infrarouges



1 Le double point de mesure définit la plage de mesure exacte

- » Thermomètres IR maniables et compacts, faciles à utiliser, pour de nombreuses mesures. Particularité : le double laser permet d'indiquer le point de mesure exact.
- » **Domaines d'application :** installation de chauffages / de systèmes de climatisation, industrie électrique, industrie alimentaire, industrie automobile, construction de routes, génie civil, inspection incendies, industrie de moulage par injection, entretien de bateaux, industrie typographique, isolation (pertes de chaleur), installations d'assèchement.



CARACTÉRISTIQUES TECHNIQUES	FIRT 550-POCKET	FIRT 800-POCKET	PROPRIÉTÉS
D(istance):S(pot)	12:1	10:1	Pour la mesure de la température sans contact avec image cible laser, par exemple lorsque l'objet <ul style="list-style-type: none"> <li>· n'est pas accessible</li> <li>· tourne ou se déplace</li> <li>· est sous tension électrique</li> <li>· est un produit chimique</li> <li>· est très chaud</li> </ul>
Plage de température	-50 °C – +550 °C	-35 °C – +800 °C	
Plage de mesure Ø de 100 cm	80 mm	100 mm	
Coefficient d'émission	réglable : 0,1 – 1,0	réglable : 0,1 – 1,0	
Image cible de laser	oui, dual	oui, dual	
Fonction Auto-Data-HOLD	oui	oui	
Rétroéclairage	oui	oui	
Max, Min	Max seulement	oui	
Fonction d'alarme (élevé / bas)	oui	oui	
Alimentation	Pile 9V	Pile 9V	
Vitesse de mesure	< 1 sec.	< 1 sec.	
Résolution	0,1 °C	0,1 °C	
Précision	± 1 %	± 1 %	
Classe de laser	2	2	
Poids	0,178 kg	0,178 kg	
Dimensions	146 x 104 x 43 mm	160 x 82 x 42 mm	

**FOURNITURE FIRT 550-POCKET**

RÉF 800001

- Sacoche et jeu de piles

**FOURNITURE FIRT 800-POCKET**

RÉF 800002

- Sacoche et batterie